

## 2-Mesures de sécurité



Lire attentivement les règles de sécurité suivantes avant d'installer le boîtier TV 3 ports :

1. Ne pas placer le boîtier à côté d'une source de chaleur et ne pas l'exposer directement au soleil
2. Le boîtier doit être impérativement placé dans un coffret de communication conforme à la réglementation NF C15-100
3. Ne pas soumettre le boîtier à des températures hors de sa plage de fonctionnement
4. Ne pas exposer le boîtier à des projections de liquides
5. Ne pas placer sur le boîtier d'objet contenant du liquide
6. Protéger le boîtier de tout environnement humide
7. S'assurer que les aérations du coffret de communication prévues pour la ventilation de celui-ci ne soient pas couvertes, ni obstruées par un quelconque objet
8. Le boîtier fonctionne au moyen d'un bloc externe d'alimentation raccordé au réseau électrique avec une tension secteur de 230V/50Hz. Cet adaptateur ne nécessite pas de prise à la terre. Le raccordement au réseau électrique doit être conforme aux normes en vigueur
9. S'assurer que la mise à la terre prévue sur le boîtier soit correctement réalisée
10. Ne connecter le boîtier que lorsque l'installation est terminée
11. Ne jamais ouvrir le boîtier, risque d'électrocution. En cas de problème, toujours faire appel à un technicien qualifié
12. Lors du raccordement à l'antenne ou à d'autres équipements, il est préférable que le boîtier soit débranché du secteur
13. Lors de l'installation, toujours penser à respecter les normes de sécurité électrique. Utiliser des outils et matériaux conformément aux normes en vigueur.
14. La prise secteur ou le cordon d'alimentation électrique doit toujours être accessible de manière à pouvoir déconnecter le boîtier à tout moment, aisément et rapidement
15. Ne jamais toucher la prise électrique ou le bloc secteur ou le cordon d'alimentation avec les mains mouillées. De même, toujours débrancher le boîtier avant de manipuler les connexions
16. Ne poser aucun objet lourd sur le boîtier, ceci pourrait endommager ce dernier
17. Si le boîtier reste inutilisé longtemps, il est préférable de le débrancher du secteur
18. En cas d'orage, le boîtier doit être mis hors tension et tous les raccordements déconnectés.
19. Les réparations et l'entretien du boîtier doivent être réalisés par des techniciens spécialistes des transmissions de signaux TV
20. Ne pas laisser le boîtier à portée des enfants, appareil sous tension électrique.
21. Il convient que l'aération ne soit pas gênée par l'obstruction des ouvertures d'aération par des objets tels que journaux, nappes, rideaux, etc.
22. Il convient de ne pas placer sur l'appareil de sources de flammes nues, telles que des bougies allumées.
23. L'appareil est destiné à être utilisé sous un climat tempéré.
24. La consommation nominale de l'appareil est de 410mA/5VDC.
25. La température maximale d'utilisation est de 50°C.
26. La prise de raccordement du bloc secteur sur l'appareil doit demeurer aisément accessible.

### 3-Procédé d'installation

Aucune modification du coffret de communication n'est nécessaire, le KIT UPGRADE MULTI'IZI By ACOME® s'intègre sans perçage ni adaptation d'aucune sorte.

#### ○ 1<sup>ère</sup> étape : Préparation du coffret de communication

Dans le coffret, enlever le répartiteur de télévision 862MHz



#### ○ 2<sup>ème</sup> étape : Installation du boîtier TV 3 ports

Fixer le boîtier de préférence sur le rail DIN supérieur si existant. Dans le cas contraire, il sera installé sur le rail DIN inférieur.



**Mise à la terre du boîtier TV : Relier le boîtier TV au bornier de terre du coffret de communication avant le raccordement aux antennes et avant le branchement sur le secteur.**

Visser le connecteur coaxial de type « F » du câble coaxial venant de l'antenne TNT sur l'entrée TV TNT du boîtier TV.

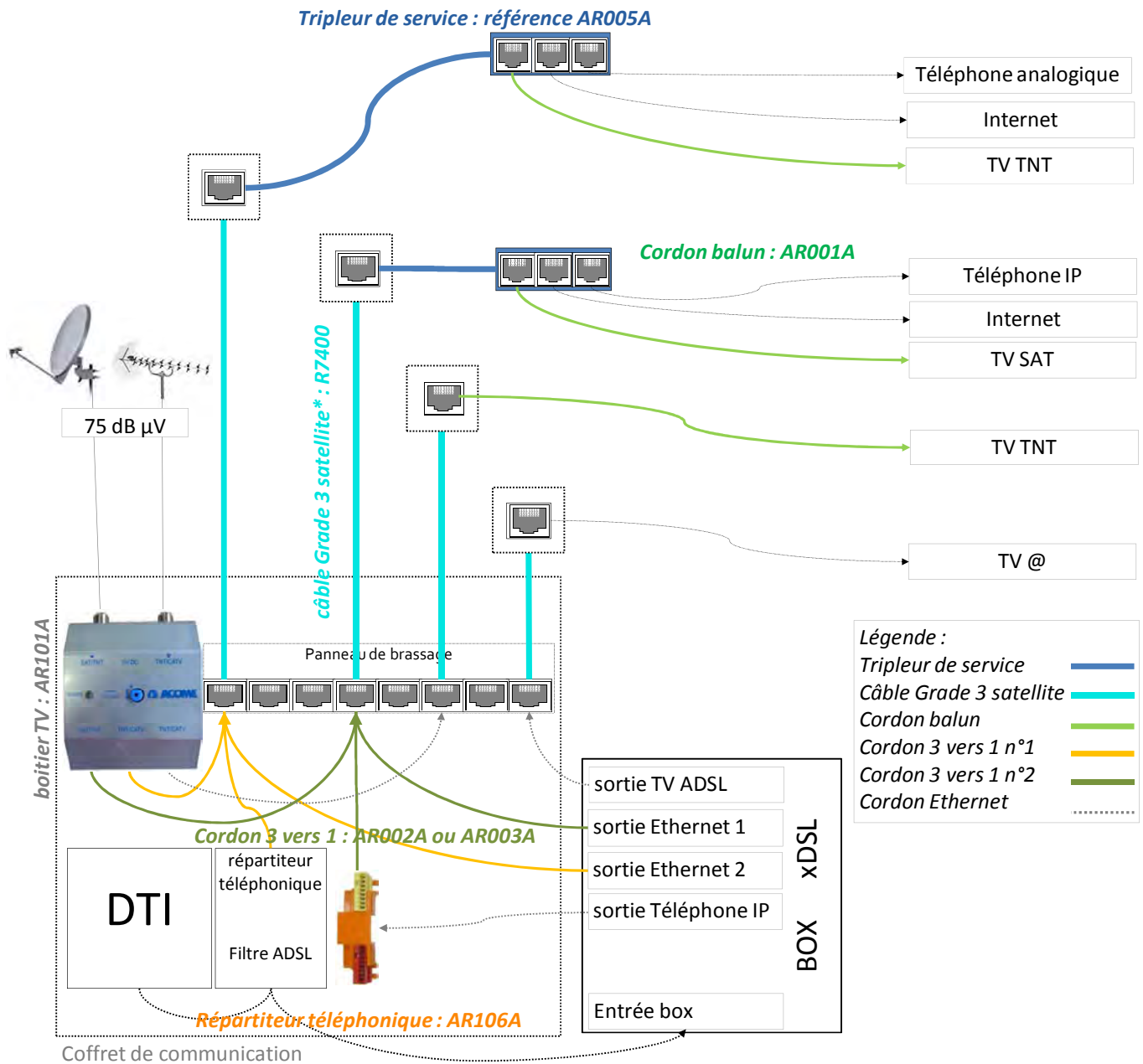
Visser le connecteur coaxial de type « F » équipé de l'adaptateur F mâle/femelle du câble coaxial venant de l'antenne satellite (si existant) sur l'entrée TV SAT du boîtier TV.

Il se peut que suivant la configuration du coffret qu'il soit nécessaire d'utiliser le connecteur angle droit pour le confort de raccordement du câble coaxial venant de l'antenne satellite.

Connecter l'alimentation 5 volts et vérifier que le voyant bleu s'allume.

## → Choix du positionnement de la box à proximité immédiate du coffret de communication

Schéma de principe de la box à proximité du coffret :



- La distance de transmission sur Grade 3 satellite est fonction de la connectique utilisée: maximum 45m

Relier la sortie RJ45 identifiée « modem » du filtre ADSL à l'entrée ADSL de la box par le biais du cordon « modem » fourni avec la BOX .

La box reçoit ainsi le signal ADSL et peut donc transmettre le téléphone, internet et la télévision IP.

Si la box n'a pas suffisamment de sortie Ethernet pour émettre sur plusieurs prises du logement, il est possible d'utiliser un switch standard (non fourni) compatible Ethernet 10/100 Mbits.

Dans ce cas la sortie Ethernet de la box ira alimenter le switch par le biais d'un cordon Ethernet.

## ➔ Choix du positionnement de la box en ambiance dans une des pièces du logement

Cette solution nécessite l'utilisation d'un switch (non fourni)

Il est possible d'utiliser un cordon Ethernet pour renvoyer le signal vers le coffret afin de distribuer le signal vers d'autres pièces du logement.

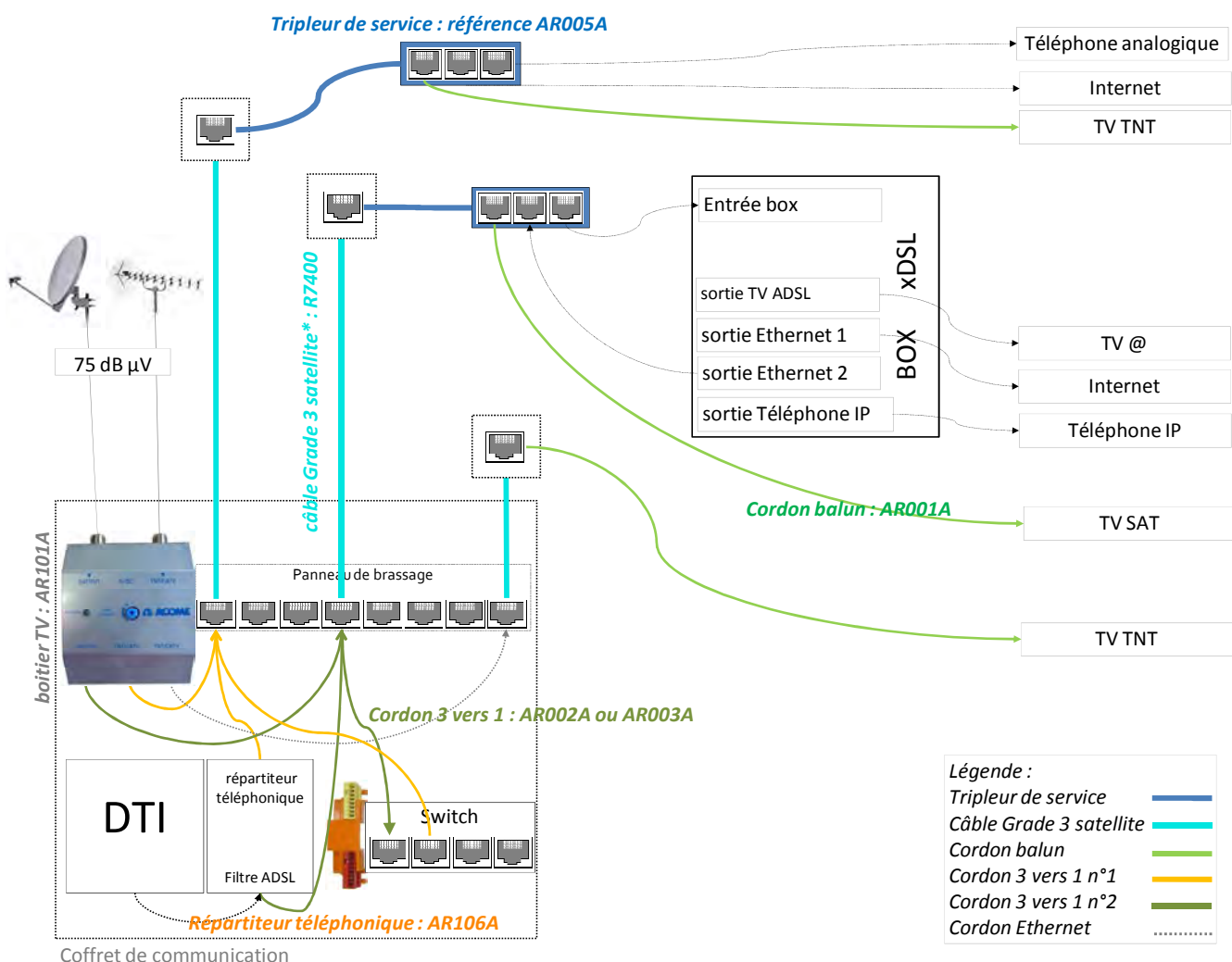
L'installation des composants du KIT UPGRADE MULTI'IZI By ACOME® dans le coffret est celle précédemment décrite.

Afin de redistribuer internet, connecter un cordon sur la sortie téléphone du tripleur à l'entrée de la box. Brancher un cordon Ethernet de la box vers la sortie Ethernet du tripleur. Dans le coffret, connecter le cordon Ethernet du cordon 3 vers 1 dans le switch, partant de ce dernier alimenter les pièces souhaitées.

Le tripleur permet de ramener le signal Ethernet vers le coffret pour alimenter le switch.

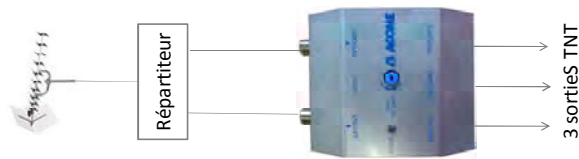
Le répartiteur n'est pas utilisable pour le téléphone IP mais seulement pour le téléphone analogique si existant.

Schéma de principe de la box en ambiance :



\* La distance de transmission sur Grade 3 satellite est fonction de la connectique utilisée: maximum 45m

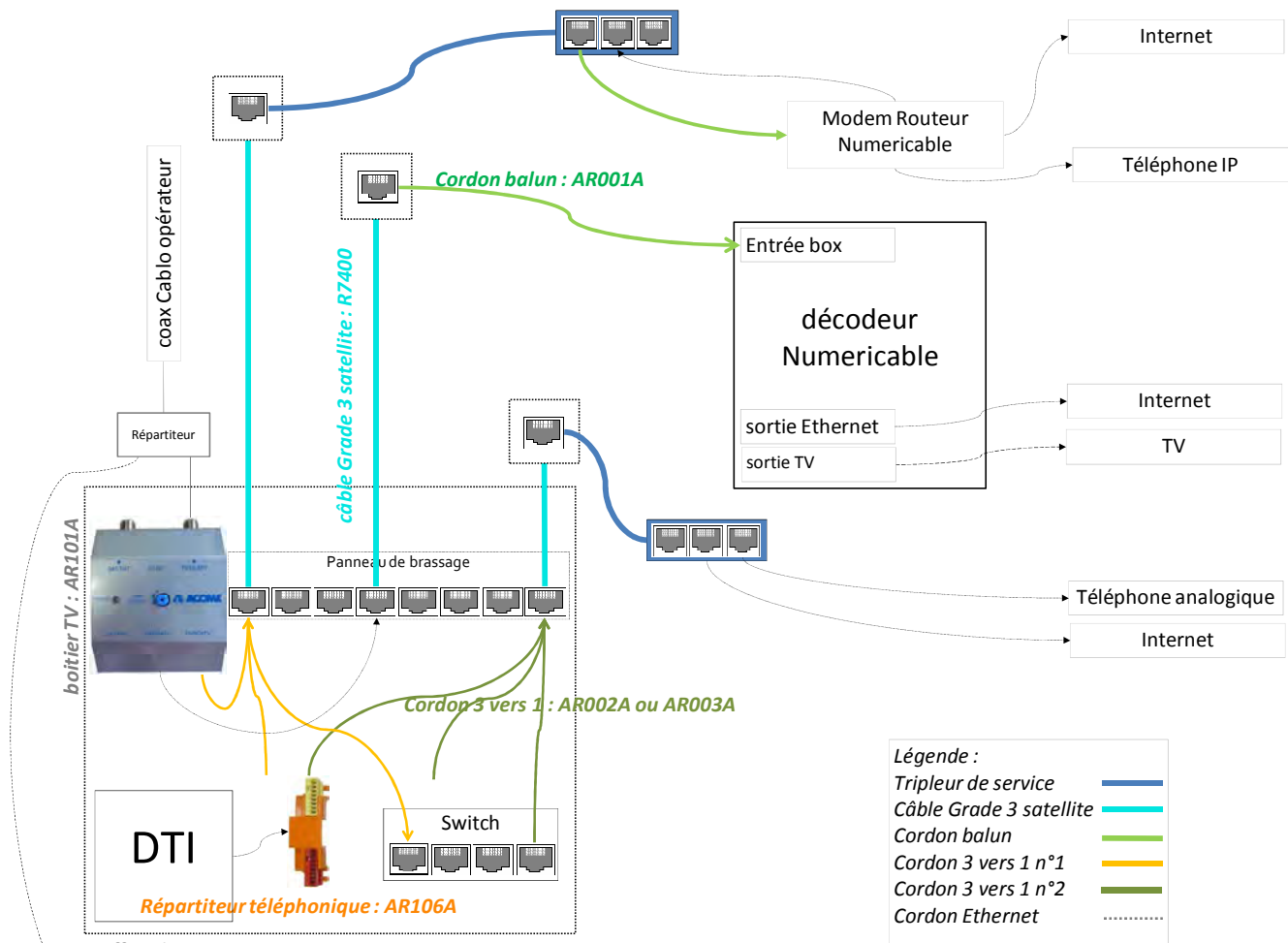
➔ **Choix avec distribution de la TNT sur 3 postes de télévision** (option de configuration concernant les deux choix précédents, répartiteur non livré, utiliser celui du coffret de communication) :



Dans le cas d'une réception ULB (TNT+ SAT sur même câble) prévoir un diplexeur pour séparer les services SAT/TNT

➔ **Choix avec cablo opérateur : Numéricâble,...**

Schéma de principe du cablo opérateur :



Autre option d'installation du modem routeur dans le cas de son installation à proximité du coffret de communication