

## Programme Ecobatibox

boîtes d'encastement

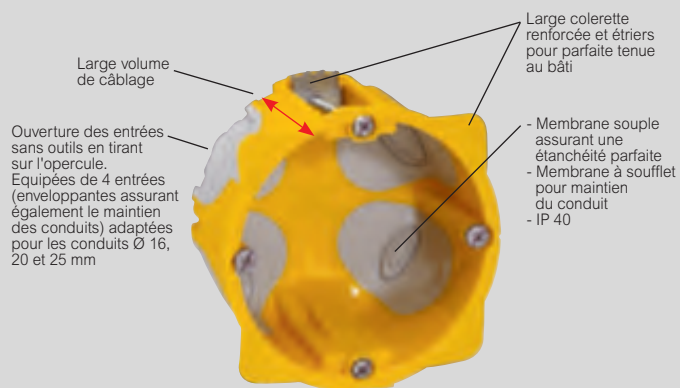
### Les exigences de la RT 2012 :

- La RT 2012 est applicable à tous les permis de construire déposés à partir du 1<sup>er</sup> janvier 2013
- Elle impose des exigences dans l'infrastructure électrique des bâtiments tertiaires et résidentiels neufs notamment en matière d'étanchéité à l'air
- Pour répondre à cette exigence, la boîte Batibox améliore la performance énergétique des bâtiments et permet de réaliser une économie de 6 kWhep/m<sup>2</sup>/an et jusqu'à 15 kWhep/m<sup>2</sup>/an suivant la typologie du bâti sur la facture énergétique en supprimant les flux d'air engendrés par l'infrastructure électrique (enveloppes, boîtes, conduits positionnés en zone froide)

Indice de perméabilité de l'ensemble boîte/obturateurs/DCL < 0,08

### Caractéristiques techniques

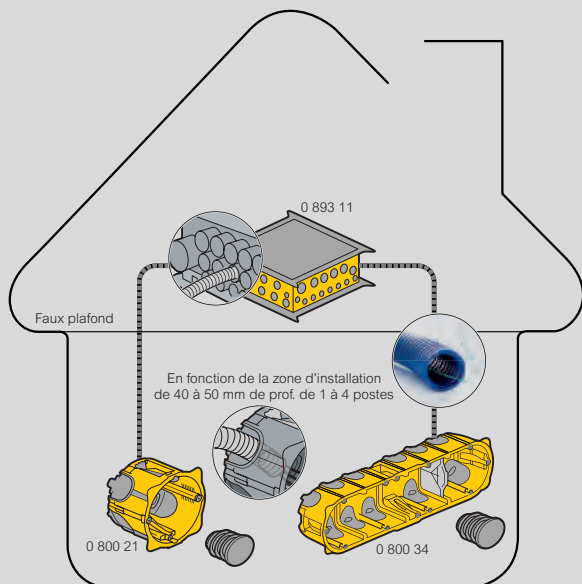
Boîtes Batibox réf. 0 800 21/22/23/24/31/32/33/34



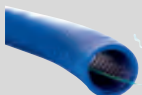
Obturateurs équipés de membrane perforable pour le passage des fils réf. 05920, 05925, 05932<sup>(1)</sup>  
Pour limiter les pertes d'énergie au travers des conduits  
Existe en Ø 16, 20, 25 et 32 mm

1 : Référence à commander auprès du Groupe Arnould SAS

### Principe d'installation



Conduits ICTA p. 850



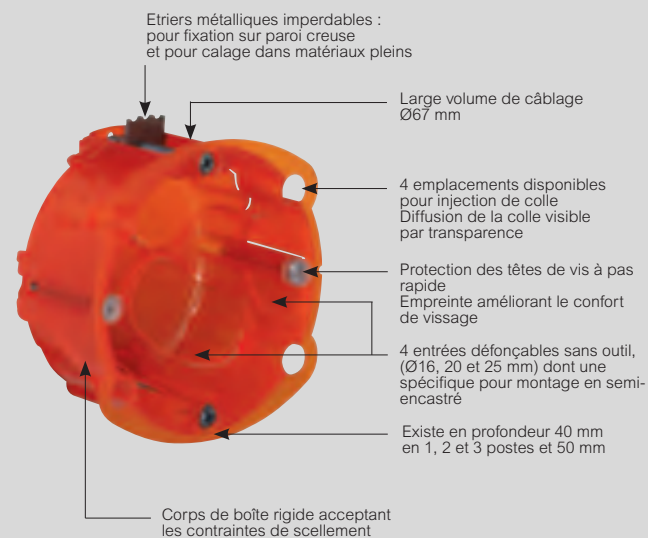
Etanchéité à l'air : Kits obturateurs réf. 05916, 05920, 05925, 05932  
**voir p. 856**



## Programme Batibox

boîtes d'encastement multimatériaux

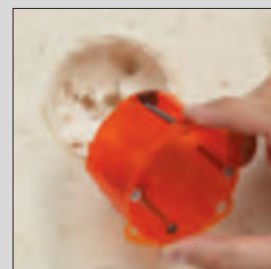
### Caractéristiques techniques



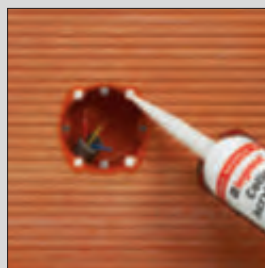
### Principe d'installation



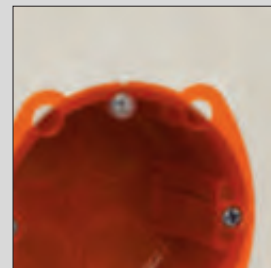
Etriers métalliques pour fixation dans carreau de plâtre




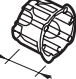
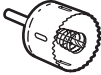


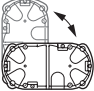
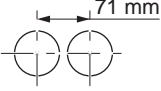
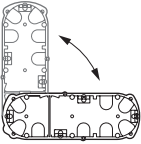
Pénétration limitée des matériaux de scellement



Scellement par colle nettoyable à l'eau



Large colerette pour une meilleure tenue au bâti

	40 mm 	50 mm 	 Ø 67-68 mm
	801 01	801 21	
	801 02	801 22	
	801 03	801 23	