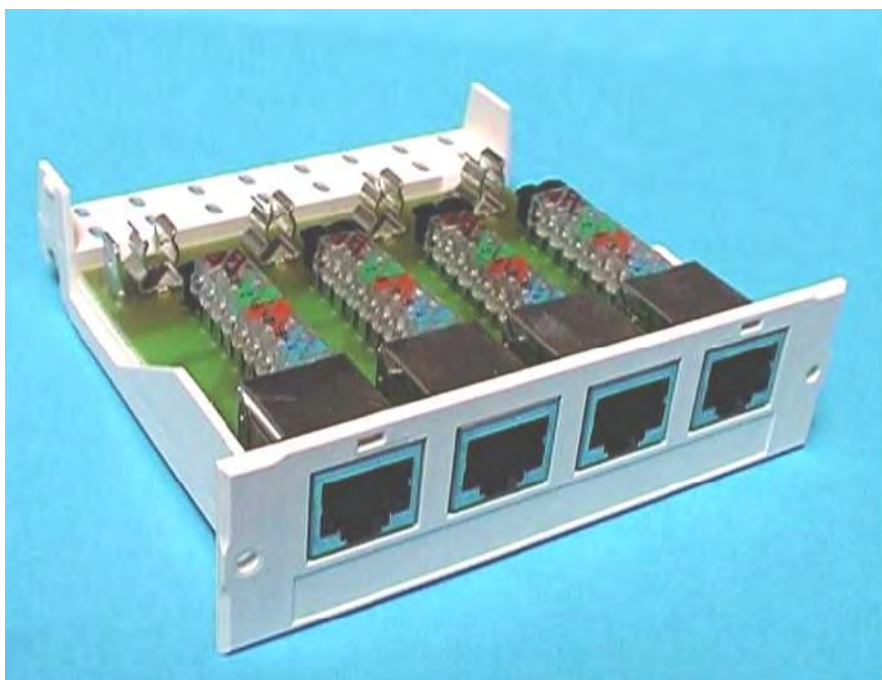
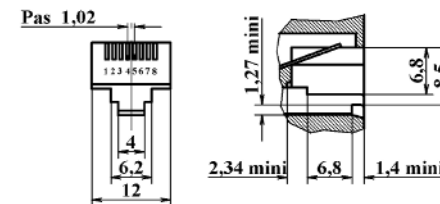
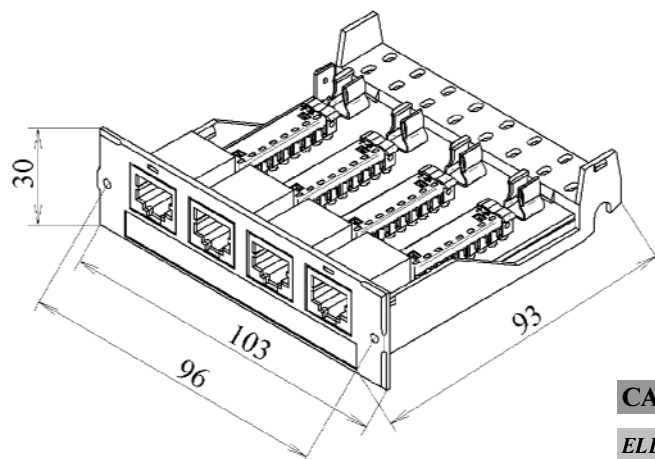


527M1021 FTP EIA/TIA



CARACTERISTIQUES

ELECTRIQUE

Résistance de contact	≤ 60 mΩ
Variation de résistance de contact	≤ 5 mΩ
Résistance du contact de masse	≤ 100 mΩ
Résistance d'isolement (500V=)	≥ 500 MΩ
Rigidité diélectrique	≥ 1000 V~
Onde de choc (10 à 700 μs)	≥ 1500 V
Atténuation catégorie 5 (100 MHz)	≤ 0.4 dB
Paradiaphonie catégorie 5 (100 MHz)	≥ 40 dB
Perte de réflexion (F ≤ 100 MHz)	≥ 14 dB

MECANIQUE

Contacts auto-dénudants (norme applicable)	NFC 93-024
Tenue au pliage des CAD	> 2N
Tenue à la torsion des CAD	> 2N
Fils admissibles (CAD)	Ø 0.5 à 0.65 mm
Tenue à l'insertion ou à l'extraction	> 500 manœuvres
Tenue de la fiche	> 15 daN

CLIMATIQUE

Température d'utilisation (NFC 20-619, NFC 20-714)	-25°C à +70°C (+70°C 1000H, NFC 20-702)
Corrosion H2S/SO2 (CSE I 14-10)	10 jours
Brouillard salin (NFC 20-711)	4 heures
Chaleur humide (NFC 20-730)	6 jours

MATERIAUX

Contacts auto-dénudants	Cupronickel
Protection des CAD	Cu + Sn Pb 60 40 : 5μm
Contacts interfaciaux	Bronze phosphoreux
Protection de contacts interfaciaux	Nickel 2μm + or 0.2 μm mini
Corps et périphériques	Polycarbonate



Z.I. Moncoupot - 51210 MONTMIRAIL
Tél.: 03 26 42 95 00 - Fax : 03 26 42 95 01
E-mail: sofim@sofim.axon-cable.fr