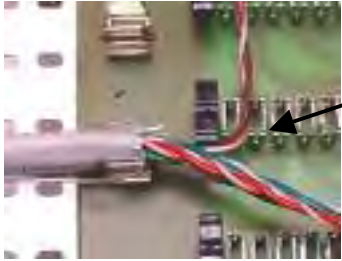


**- NOTICE DE CABLAGE -**

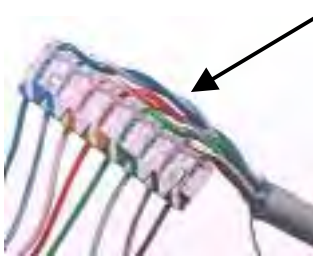
- Passer les câbles dans le panneau de brassage avant de les connecter sur le Modulo 4.
- Dégainer le câble. Retirer le film de protection. Pour les câbles blindés, ne conserver que 8 mm de blindage ruban aluminium et / ou la tresse.
- Si le câble possède un drain de masse, il est conseillé de ne pas le connecter sur le contact noir, mais de l'enrouler en spires serrées autour des 8 mm de blindage. (ceci est préférable pour la compatibilité électromagnétique).

- Préformer la paire 7 – 8 en positionnant le câble sur le modulo – 1<sup>er</sup> contact CAD.
- Retirer le câble.
- Ne pas détorsader à plus de 13mm du contact, ne pas dépaire sur plus de 45mm, conformément aux normes ISO/TEC 11801 et EN 50173.



**POSITIONNER LES DIFFERENTS FILS SUR L'INSERTEUR (pièce supportant le code couleur) ET NON SUR LES CONTACTS AUTODENUDANTS.**

- Mettre en place les différentes paires sur l'inserteur suivant le code couleur.
- Couper les fils à ras l'inserteur.

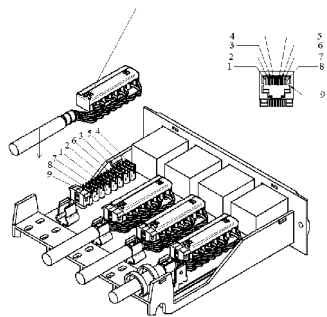


	EIA / TIA 568 A	F. TELECOM L120 / COREL	256 A 568 B
1	BLANC / VERT	GRIS	BLANC / ORANGE
2	VERT	BLANC	ORANGE
3	BLANC / ORANGE	ROSE (OU VERT)	BLANC / VERT
4	BLEU	ORANGE	BLEU
5	BLANC / BLEU	JAUNE	BLANC / BLEU
6	ORANGE	BLEU	VERT
7	BLANC / MARRON	VIOLET	BLANC / MARRON
8	MARRON	MARRON	MARRON
9	NOIR	NOIR	NOIR

- Faire correspondre le de masse de l'inserteur avec le point 9 (inserteur noir).
- Mettre en place l'inserteur câblé.
- Insérer la partie dénudée du câble laissant apparaître le ruban aluminium / la tresse / et ou le drain dans la pince de masse
- Fixer le câble à l'aide des colliers fournis.



Enfoncer l'inserteur en respectant le sens du détrompeur de masse



- Pour les modules 4 blindés, il faut cliquer le capot avant fixation de l'ensemble sur le panneau de brassage.
- Afin d'éviter tout problème de compatibilité électromagnétique, il ne faut pas utiliser la chaîne de masse